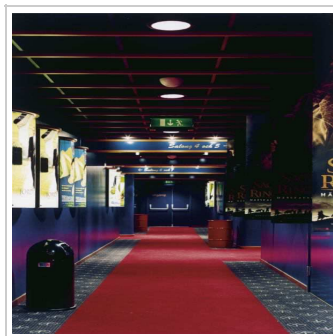


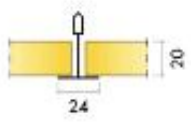
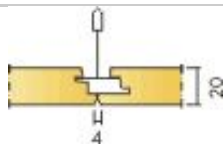
Sombra кинотеатры



С появлением акустических систем объемного звучания Dolby Surround, появилась необходимость в звукопоглотителях для кинозалов. Необходимо были материалы с высоким уровнем звукопоглощения, чтобы максимально убрать вторичные отражения звуков и работать в широком частотном диапазоне. Кроме этого материалы должны были быть темных цветов и с коэффициентом светоотражения не более 9%. Материалы не должны быть горючими и обладать антивандальными свойствами. Также материалы должны быть доступными по цене, так как предназначены для широкого круга потребления.

Как оказалось, универсального материала нет. Можно найти материал, который обладает двумя требуемыми характеристиками, но не всеми в совокупности. Компания Escophon занялась разработкой специальных материалов для киноиндустрии. С потолком решение было найдено достаточно, просто. Был применен потолок серии Focus с звукопоглощением $A=0,95$ (95% звуков) и подобрана специальная антибликовая матовая поверхность черного цвета, так появилась специализированная линейка Sombra.

Для стен задача была более трудная. Необходимо было защитить стекловолокно от прямого контакта, так как зоны размещения акустических материалов включают в себя зоны доступные для посетителей. Поэтому была разработана и запатентована акустическая плита Escophon для стен с тканевой отделкой (из стеклоткани) Техона, раздел Стеновые панели Escophon.

См. типы кромок панелей Sombra		
Sombra A		Открытая подвесная система. Панели легко демонтируемые.
Sombra Ds		Скрытая подвесная система. Панели легко демонтируемые.