

Реечный потолок ИТАЛЬЯНСКОГО ДИЗАЙНА

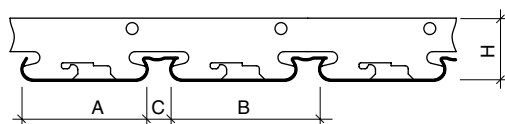
с закрытыми стыками

Реечный потолок итальянского дизайна собирается из алюминиевых реек с закругленными краями.

Боковые выемки и высота панели обеспечивают жесткость профиля и устойчивость всей системы. Потолки выполняются с закрытыми стыками.



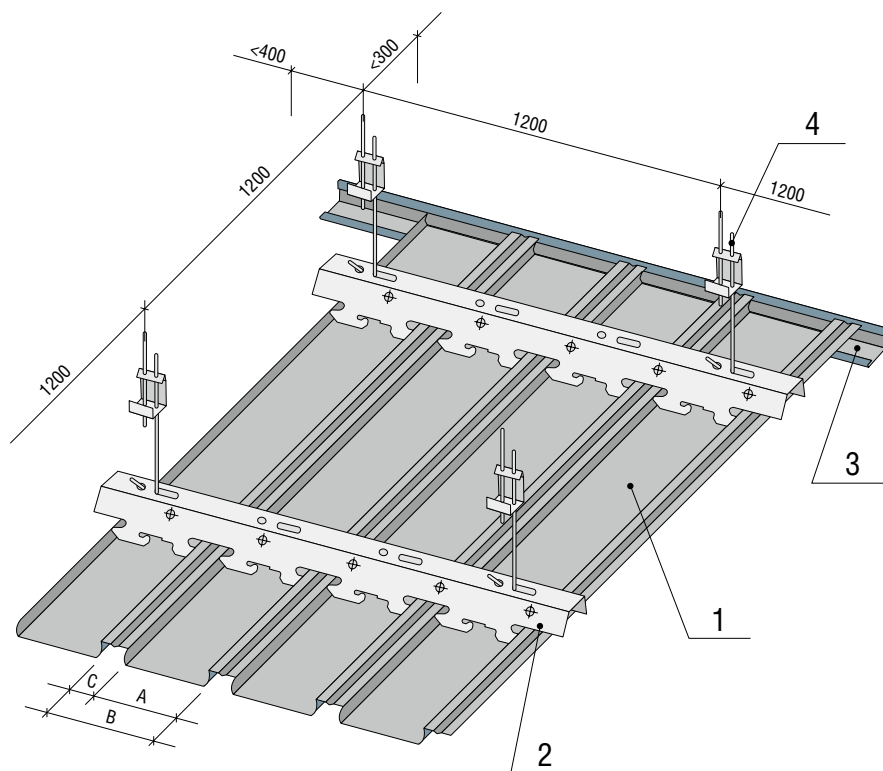
Албес®



Технические характеристики

Марка системы	A100AC
Ширина А, мм	84
Зазор С, мм	16
Высота Н, мм	42
Материал изготовления	Алюм. 0,35–0,6 мм*, Оцинк. сталь 0,5 мм
Длина	Стандарт — 3 м, 4 м под заказ до 6 м
Перфорация А1	D = 1,5 мм
Волнистость	
Температура эксплуатации	Не выше +90 °С
Зона влажности	Сухая, нормальная, влажная (по СНиП 23-02-2003)
Пожарная безопасность	Горючесть — Г1, воспламеняемость — В1, токсичность — Т1
Степень агрессивности	Неагрессивная, слабоагрессивная, среднеагрессивная (по СНиП 2.03.11-85)

* Толщина металла выбирается индивидуально в зависимости от типоразмера рейки.



Дополнительные комплектующие

Решетка-рассекатель
Светильник VALTONIX RAN

Комплектация



Марка системы

A100AC

№ п/п	Наименование изделия	Марка изделия	Модуль В, мм	Расход на 1 м ²
1.	Рейка	A84/AC	100	10 м. п.
2.	Гребенка	BT-3-100		0,89 м. п.
3.	Уголок	PL-19x24		По расчету
4.	Подвес	АП		0,83 компл.
5.	Соед. элемент (L = 200)	A84/AC		По расчету